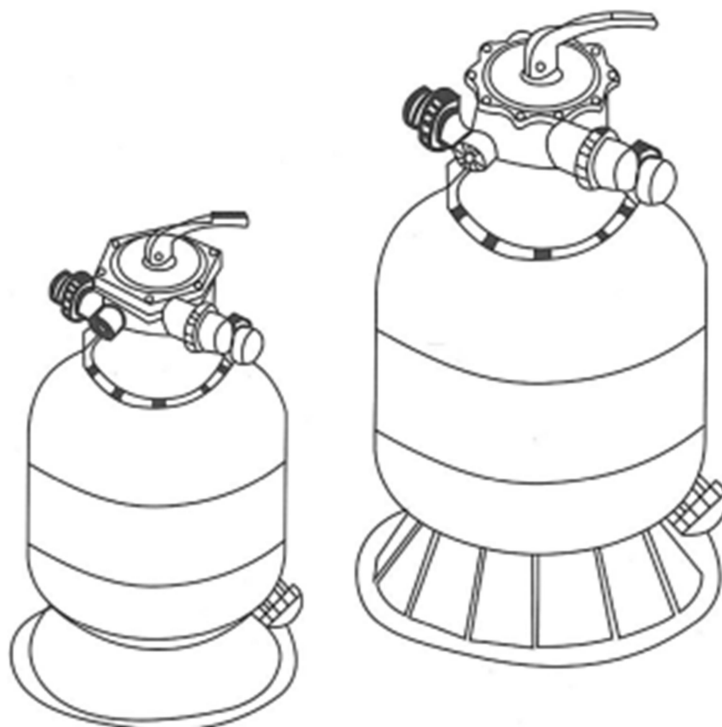


ИНСТРУКЦИЯ К ФИЛЬТРУ T-Series



ПРИНЦИП РАБОТЫ

Фильтр использует специальный фильтрующий песок для удаления частиц грязи из воды в бассейне. Фильтрующий песок загружается в фильтр-бак и выполняет функцию грязеуловителя. В случае, если регулирующий клапан находится в положении FILTER (Фильтрация). Вода в бассейне, которая содержит взвешенные частицы грязи, прокачивается через вашу систему трубопроводов и обычно направляется в верхнюю часть фильтрующего бака, так как вода в бассейне прокачивается через фильтр, частицы грязи улавливаются песком. Очищенная вода в бассейне возвращается со дна фильтрующего бака через регулирующий клапан и обратно в бассейн через систему трубопроводов. Этот процесс является непрерывным, автоматическим и обеспечивает полную рециркуляцию воды в бассейне через фильтр и систему трубопроводов.

Через некоторое время накопленная грязь в фильтре вызывает сопротивление потоку, и поток уменьшается. Это означает, что пришло время очистить фильтр. С помощью регулирующего клапана в положении BACKWASH (обратная промывка) поток воды автоматически обращается так, чтобы он был направлен на дно бака, вверх через песок, промывая ранее задержавшиеся грязь и мусор. После промывки фильтра от грязи, установите контрольный клапан в положение RINSE (промывка) и запустите насос в течение примерно 1/2 - 1 минуты, а затем переключитесь на режим FILTER, чтобы возобновить нормальную фильтрацию.

УСТАНОВКА

Для установки и обслуживания фильтра достаточно только простых инструментов (отвертка и гаечные ключи), а также герметик для пластиковых переходников.

1. Фильтр должен быть помещен на бетонную плиту, очень твердую почву или эквивалентную поверхность. Поместите фильтр так, чтобы трубопроводы, регулирующий клапан были удобно расположены и доступны для эксплуатации и обслуживания.

2. Загрузка песка. Песок загружается через верхнее отверстие фильтра.

а. Ослабьте зажим фланцевой трубы и снимите регулировочный клапан фильтра (если он был установлен ранее).

б. Закройте верхний патрубок пакетом, чтобы в нее не попал песок. Мы рекомендуем заполнять резервуар приблизительно на 1/2 водой, чтобы обеспечить амортизирующий эффект, при засыпке фильтрующего песка. Это помогает защитить коллекторную систему от чрезмерного удара.

в. Осторожно засыпьте нужное количество песка необходимого качества. (Убедитесь, что центральная труба остается по центру.) Поверхность должна быть выровнена и должна находиться примерно в середине фильтра. Снимите пакет с верхнего патрубка.

3. Соберите клапан управления фильтром.
 - а. Вставьте клапан регулировки фильтра (с уплотнительным кольцом) в горловину бака, следя за тем, чтобы центральная труба попала в отверстие в нижней части клапана.
 - б. Поместите два пластиковых зажима вокруг фланца клапана и фланца бака и затяните его настолько, чтобы клапан мог поворачиваться на балке для окончательного позиционирования.
 - в. Прикрутите манометр (с уплотнительным кольцом) в резьбовое отверстие в корпусе клапана. Не перетягивайте.
 - г. Подсоедините насос к клапану, маркированного PUMP (НАСОС). После подключения соединений, затяните фланцевые зажимы клапанов с помощью отвертки, постукивая по зажиму рукояткой отвертки, чтобы помочь зажиму фланцевого клапана.
4. Подключите трубу, выходящую из бассейна вентилю насоса, маркированной RETURN (ВОЗВРАТ), и подключите другие соединения, линии всасывания для насоса, отходов и т.д.
5. Проведите электрические подключения для каждого насоса.
6. Чтобы предотвратить утечку воды, убедитесь, что все соединения труб плотно затянуты.

Основные размеры

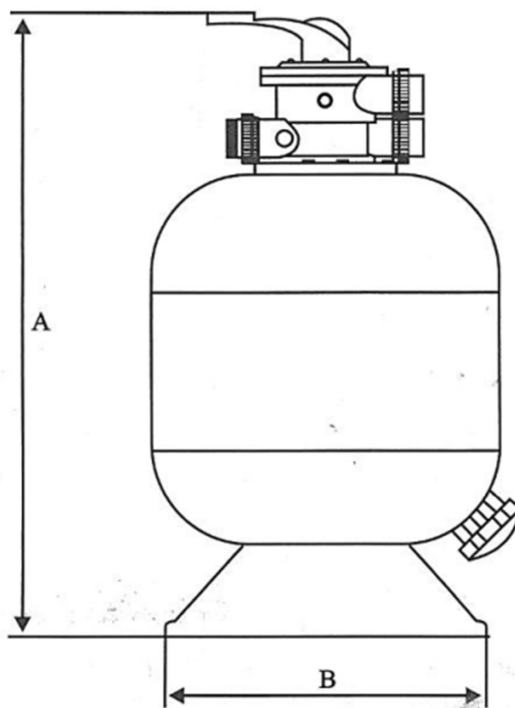
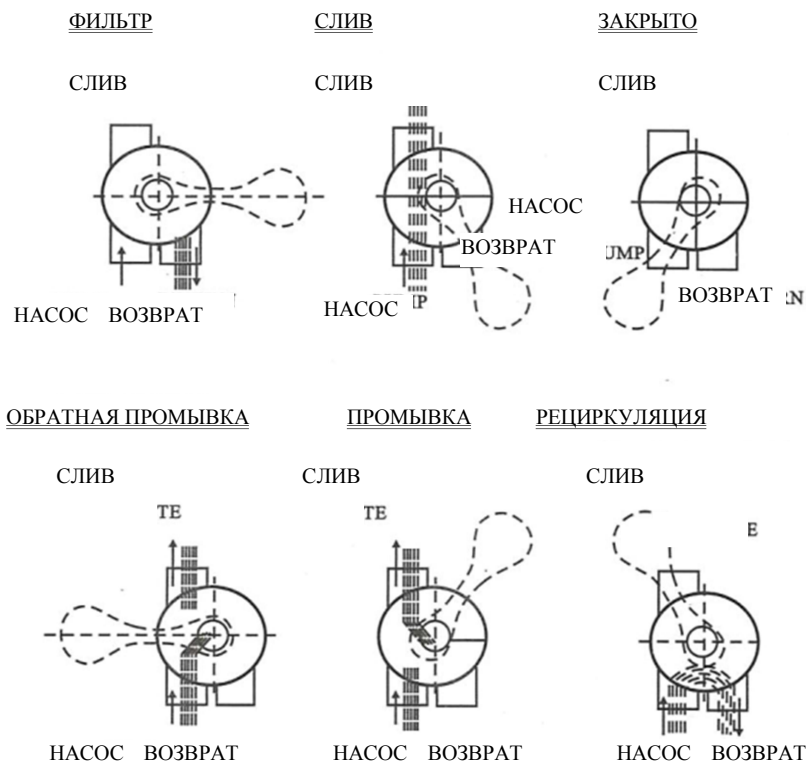


Таблица размеров

Материал	Код	Модель	Высота (мм)	Ширина (мм)	Вентиль (дюйм)	Масса песка (кг)
ФАП	040116*	16"	400	800	1.5	50
ФАП	040118	18"	450	840	1.5	75
ФАП	040121	21"	525	870	1.5	80
ФАП	040122	22"	550	870	1.5	100
ФАП	040125	25"	650	970	1.5	150
ФАП	040128	28"	700	1000	1.5	180
ФАП	040130	30"	750	1020	2	200
ФАП	040133	33"	800	1160	2	300
ФАП	040136	36"	900	1260	2	400
ФАП	040140	40"	1000	1270	2	500
ФАП	040144	44"	1100	1270	2	600
ФАП	040148	48"	1200	1450	2	650
ФАП	040156	56"	1400	1600	2	800

ФУНКЦИИ ПОЗИЦИЙ КЛАПАНА

Позиция клапана	Функция
FILTER (фильтрация)	Обычная фильтрация
BACK WASH (обратная промывка)	Очистка путем обратной промывки
RINCE (Промывка)	Уплотнение песка после обратной промывки
WASTE (Слив)	Слив воды и понижения уровня воды
RECIRCULATE (Рециркуляция)	Циркуляции воды в насос в обход фильтра
CLOSED (Закрыто)	Перекрытие всех потоков для фильтрации насоса

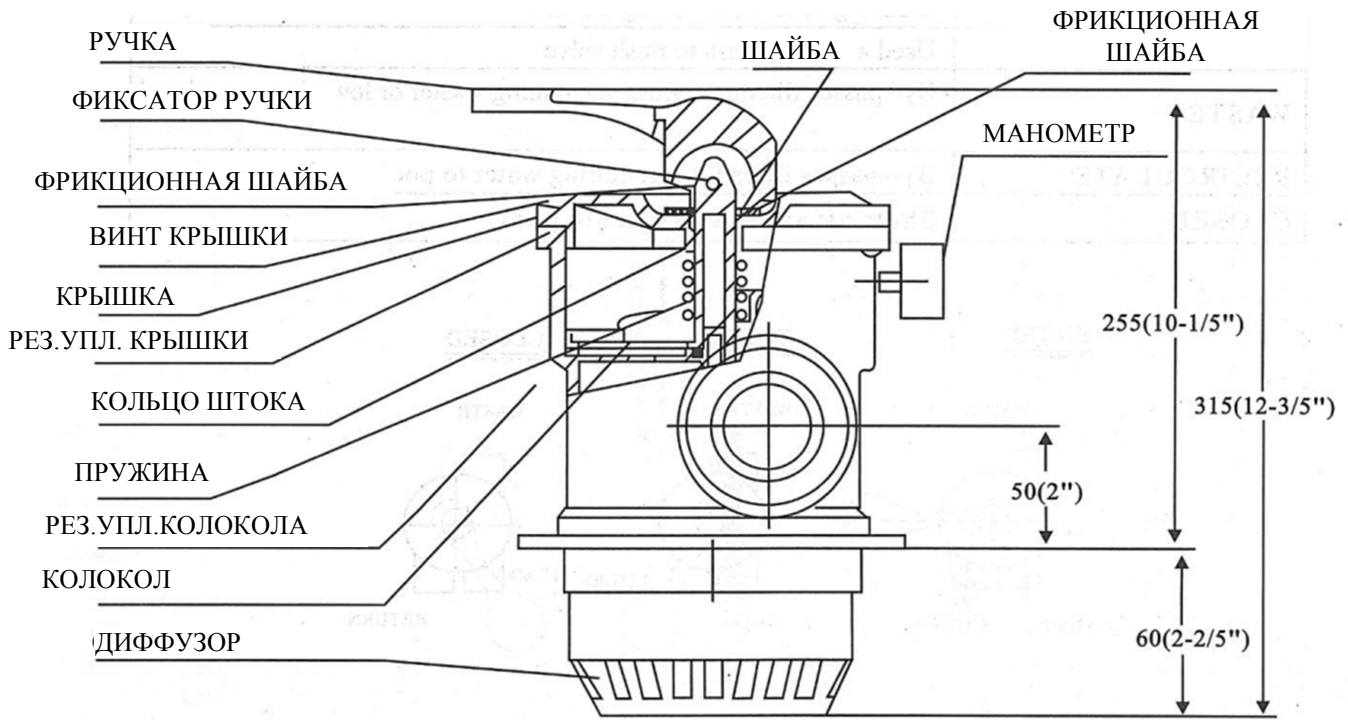


ПОДВЕДЕМ ИТОГ:

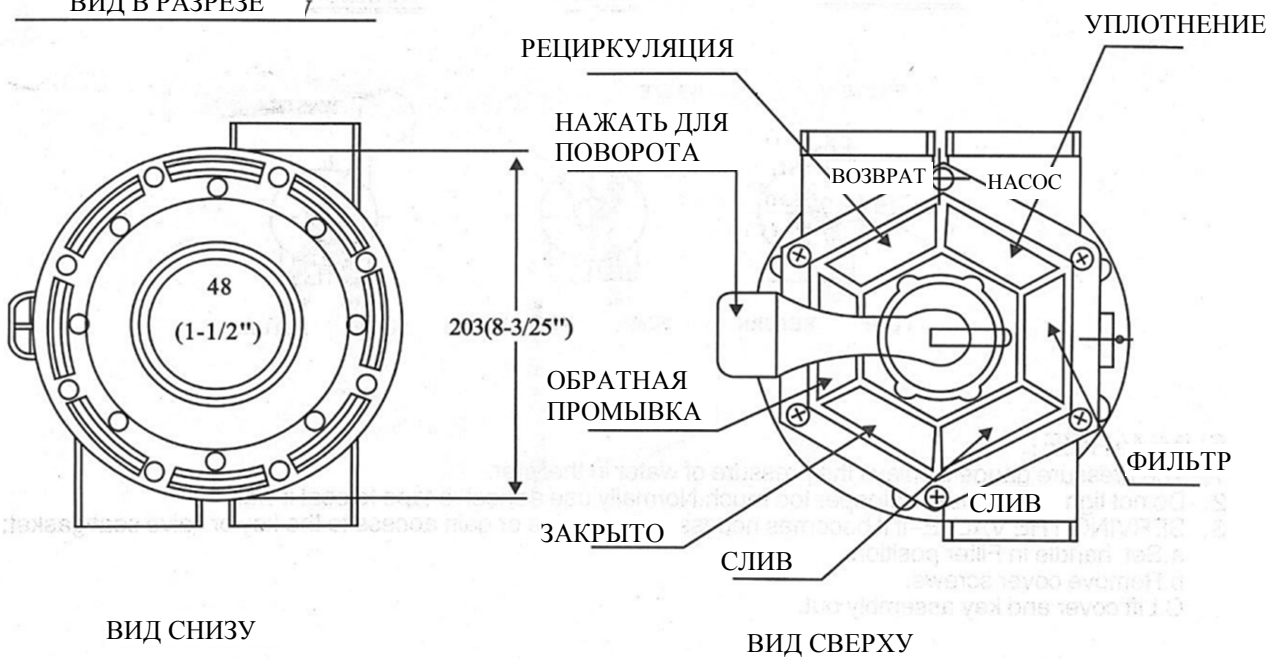
1. Манометр отображает давление воды в фильтре.
2. Не затягивайте пластиковую пробку слишком сильно. Используйте клейкую ленту для ее уплотнения.
3. ОБСЛУЖИВАНИЕ КЛАПАНА — если возникает необходимость в обслуживании или замене элементов конструкции клапана:
 - а. Установите ручку в положение «Фильтр».
 - б. Открутить винты крышки.
 - в. Поднимите крышку с ручкой.

СБОРКА:

- г. Поместите ручку клапана так, чтобы отверстие клина находилось в отверстии рядом с смотровым стеклом (ручка в положении фильтр).
- д. Плоский край крышки должен совпадать с плоской кромкой корпуса.
- е. Поместите уплотняющее кольцо.
- ж. Закрепить узел на корпусе с помощью винта крышки. Затянуть винты крышки равномерно и попеременно. Не перетягивайте.

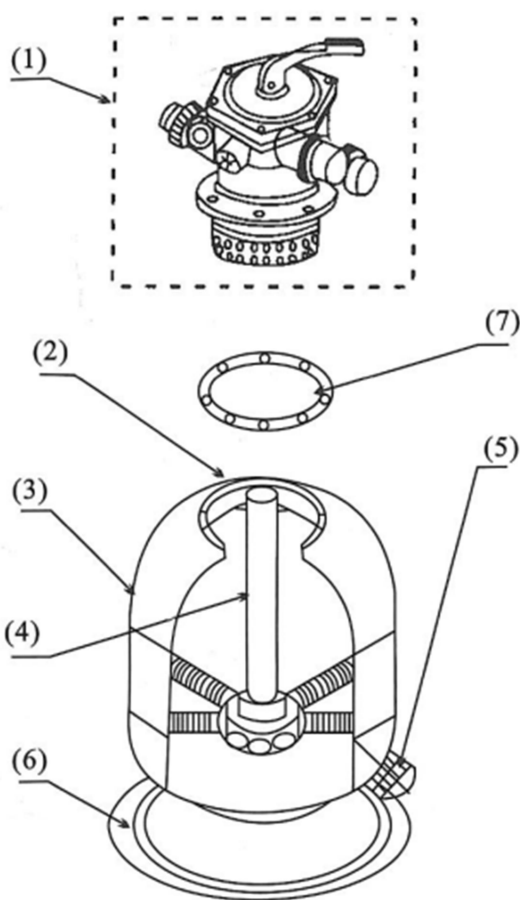


ВИД В РАЗРЕЗЕ 7



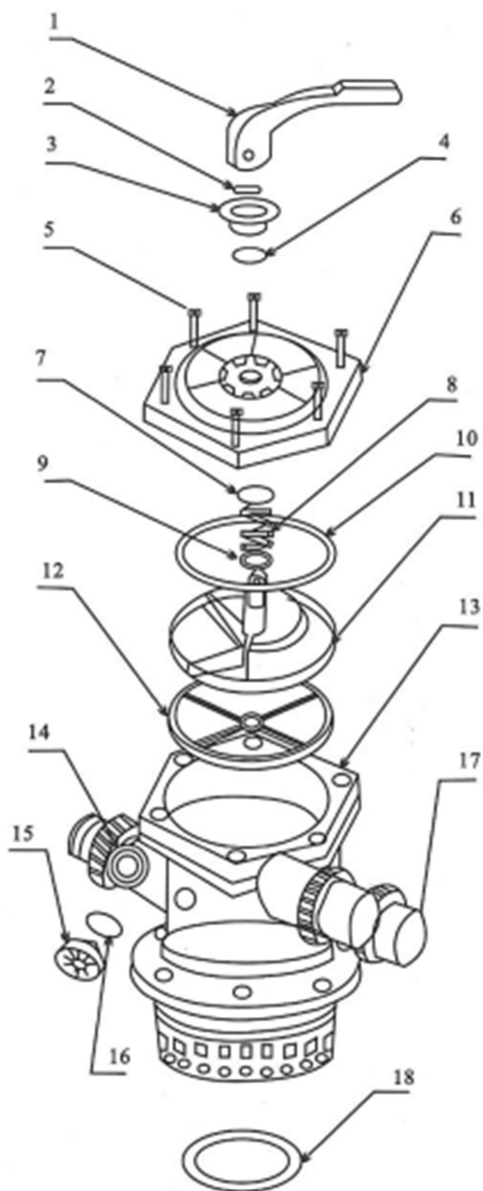
1. Убедитесь, что в резервуаре находится правильное количество фильтрующего песка, и все соединения надежно подключены.
 2. Нажмите на ручку регулирующего клапана и поверните в положение BACKWASH (обратная промывка). (Чтобы не повредить уплотнение контрольного клапана, всегда ослабляйте нажатие на ручку при повороте).
 3. Залейте и запустите насос в соответствии с инструкциями насоса (убедитесь, что все всасывающие и обратные линии открыты), позволяя фильтрующему баку заполняться водой. После того, как поток воды будет устойчив, запустите насос в течение еще одной минуты. Первоначальная обратная промывка фильтра рекомендуется для удаления любых примесей или пыли в песке.
 4. Отключите насос и установите клапан в положение RINSE (промывка). Включите насос и продолжайте работу до тех пор, пока вода в смотровом стекле не станет прозрачной примерно (от 1/2 до 1 минуты). Выключите насос и установите клапан в положение FILTER (фильтрация) и перезапустите насос. Фильтр теперь работает в режиме обычного фильтра, фильтруя частицы грязи из воды в бассейне.
 5. Отрегулируйте всасывающие и обратные клапаны для достижения желаемого расхода. Проверьте систему и фильтр для утечки воды и затяните соединения, болты, гайки, по мере необходимости.
 6. Обратите внимание на начальные показания манометра, когда фильтр чист. (Они будут варьироваться для различных бассейнов в зависимости от насоса и общей системы трубопроводов.) Поскольку фильтр удаляет грязь и загрязнения из воды в бассейне, накопление в фильтре приведет к повышению давления и уменьшению потока, когда показание манометра составит 1,5 бар нужно провести обратную промывку фильтра (см. BACKWASH в разделе «Функции фильтра и регулирующего клапана»).
- ПРИМЕЧАНИЕ. При первоначальной очистке воды в бассейне может потребоваться его повторная промывка, особенно при большом количестве грязи в воде.

ЗАПАСНЫЕ ЧАСТИ МНОГОХОДОВОГО КЛАПАНА



№	Код запчасти	Описание
1	EM - MV40B	Многоходовой клапан
2	MV-SC-4001	Винт
3	FT-WSB	Корпус
4	FT-UDP	Вертикальная труба
5	FT-UD	Сливной клапан
6	FT-WSS	Основание
7	MV-OR-4006	Резиновое уплотнение

ЗАПАСНЫЕ ЧАСТИ МНОГОХОДОВОГО КЛАПАНА



№	Код запчасти	Описание
1	MV-001	Ручка
2	MV-LP40	Фиксатор ручки
3	MV-OR-4002	Фрикционная шайба
4	MV-002	Уплотнительное кольцо
5	MV-SC-4001	Винт
6	MV-003	Крышка
7	MV-004	Шайба
8	MV-40-SP	Пружина
9	MV-OR-4002	Шайба
10	MV-OR-4004	Резиновое уплотнение крышки
11	MV-005	Колокол
12	MV-OR-005	Резиновое уплотнение колокола (вместе с колоколом)
13	MV-006B	Корпус
14	MV-007	Смотровое стекло
15	PG-01	Манометр
16	MV-OR-4001	Рез. упл. манометра
17	MV-008	Патрубок подсоединения
18	MV-NH-4003	Резиновое уплотнение

ПРЕДУПРЕЖДЕНИЕ

- ⚠ ФИЛЬТР РАБОТАЕТ ПОД БОЛЬШИМ ДАВЛЕНИЕМ. ПОКА ЛЮБАЯ ЧАСТЬ СИСТЕМЫ ЦИРКУЛЯЦИИ (КРЕПЛЕНИЯ, ФИЛЬТР, КЛАПАН И Т.Д.) НЕ РАБОТАЮТ, В НИХ МОЖЕТ ПОПАСТЬ ВОЗДУХ И СЖАТЬСЯ. СЖАТЫЙ ВОЗДУХ МОЖЕТ СОРВАТЬ ВЕНТИЛЬ ИЛИ КРЫШКУ, ЧТО МОЖЕТ ПРИВЕСТИ К СЕРЬЕЗНЫМ ТРАВМАМ ИЛИ ПОВРЕЖДЕНИЮ ИМУЩЕСТВА.
- ⚠ ПЕРЕД ИЗМЕНЕНИЕМ ПОЛОЖЕНИЯ КЛАПАНА ВЫКЛЮЧАЙТЕ НАСОС.
- ⚠ ДЛЯ ПРЕДОТВРАЩЕНИЯ ПОВРЕЖДЕНИЯ НАСОСА И ПРАВИЛЬНОЙ ЭКСПЛУАТАЦИИ СИСТЕМЫ РЕГУЛЯРНО ОЧИЩАЙТЕ КОРЗИНУ ПРЕФИЛЬТРА НАСОСА И КОРЗИНЫ СКИМЕРОВ.
- ⚠ НИКОГДА НЕ ОТКРУЧИВАЙТЕ ВИНТЫ НА КРЫШКЕ ВО ВРЕМЯ РАБОТЫ НАСОСА.